

Technische Anschlussbedingungen (TAB)

des Betreibers Energiedienst AG

für den Anschluss an das Wärmenetz „Wyhlen“ in Grenzach-Wyhlen

Inhalt

1. Allgemeines	2
2. Anschlussleistung	2
3. Hausanschluss	3
4. Übergabestation.....	4
5. Hausanschlussraum.....	5
6. Inbetriebnahme.....	5
7. Hydraulische Einregulierung.....	5
8. Wärmeverteilung / Verteilung der Nutzenergie in der Kundenanlage	6
9. Umbau bestehender Anlagen	6
10. Wärmeträger	6
11. Anforderungen an Trinkwassererwärmung	6
Anlage 1 Datenblatt zur TAB	7
Anlage 2 zur TAB Anschlusschema	8
Anlage 3 Anmeldung einer Nahwärmanlage.....	10
Anlage 4 Fertigmeldung und Antrag auf Abnahme des Nahwärmeanschlusses	12
Anlage 5 Hinweise zum Tiefbau	14
Anlage 6 Regelquerschnitt Hausanschluss.....	15

Abkürzungen

EDAG	Energiedienst AG
HAR	Hausanschlussraum
KMR	Kunststoffmantelrohr
kPa	Kilopascal (Einheit für Druck)
TAB	technische Anschlussbedingungen
WMZ	Wärmemengenzähler

1. Allgemeines

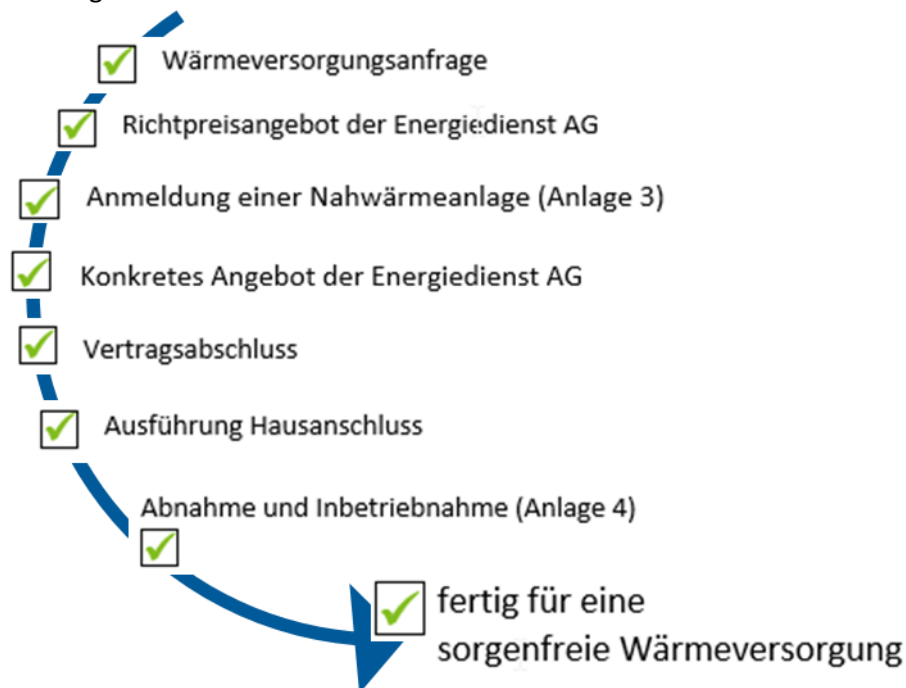
- 1.1 Diese Technischen Anschlussbedingungen (TAB) gelten für den Anschluss und den Betrieb von Kundenanlagen, welche an das Nahwärmenetz der Energiedienst AG (EDAG) angeschlossen sind oder angeschlossen werden.
- 1.2 Änderungen und Ergänzungen der TAB gibt der Betreiber in geeigneter Weise bekannt. Sie werden damit Bestandteil des Vertragsverhältnisses zwischen dem Kunden und dem Betreiber. Insbesondere ist bei allen Reparaturen und Änderungen die jeweils gültige Fassung der TAB zu beachten. Eine ausreichende Wärmerversorgung kann nur gewährleistet werden, wenn die wärmetechnischen Kundenanlagen auf der Grundlage der TAB erstellt und betrieben werden. Der Kunde ist deshalb verpflichtet, seine Anlagen entsprechend zu errichten, zu betreiben und instand zu halten.
- 1.3 Die an das Nahwärmenetz angeschlossene kundeneigene Anlage muss den rechtlichen Bestimmungen und Verordnungen, den anerkannten Regeln der Technik sowie den vertraglich festgelegten Bedingungen entsprechen. Der Bau der Kundenanlage darf nur von einem qualifizierten Fachbetrieb ausgeführt werden, welcher der Industrie- und Handelskammer zugehörig ist oder in die Handwerksrolle der Handwerkskammer eingetragen ist.
- 1.4 Der Kunde veranlasst den qualifizierten Fachbetrieb, entsprechend den jeweils gültigen TAB zu arbeiten und diese inhaltlich voll zu beachten. Das gleiche gilt auch bei Reparaturen, Ergänzungen und Veränderungen an der Anlage. Die beauftragte Firma hat sich vor der Arbeitsaufnahme mit der Fachstelle der EDAG abzusprechen.
- 1.5 Für die Ausführung der Kundenanlage ist das beigefügte Hydraulikschema einzuhalten.
- 1.6 Ohne Abnahme und Freigabe durch EDAG darf die Anlage nicht in den Regelbetrieb genommen werden.

2. Anschlussleistung

- 2.1 Die für das Gebäude benötigte Heizleistung wird vom Kunden oder dessen Beauftragten berechnet und EDAG vorgegeben.
- 2.2 Die Heizleistung für die Heizung und die Trinkwassererwärmung sowie anderer Verbraucher ist gesondert auszuweisen.
- 2.3 Die maximale Wärmeleistung steht bis zu einer Außentemperatur von -12°C zur Verfügung.
- 2.4 Am Volumenstromregler und/ oder der Regelung wird die vertraglich vereinbarte Leistung eingestellt und begrenzt.
- 2.5 Ab einer Mindestleistung von 10 kW wird die Anschlussleistung in 5 kW Schritten an der Übergabestation eingestellt. Über 80 kW erfolgt die Abstufung in Höhe von 10 kW Schritten. Veränderungen des Leistungsbedarfs sind rechtzeitig der EDAG mitzuteilen.
- 2.6 Veränderungen bei der Nutzung oder einer Erweiterung des Gebäudes, die eine Änderung der Anschlussleistung nach sich ziehen, sind der EDAG rechtzeitig schriftlich mitzuteilen.

3. Hausanschluss

Ihr Weg zum Nahwärmehausanschluss:



- 3.1 Der Anschluss an die Nahwärmeversorgung ist vom Kunden zu beantragen (siehe in den Anlagen dieser TAB – Anlage 3)
- 3.2 Die Inbetriebnahme der Kundenanlage ist rechtzeitig bei EDAG zu beantragen.
- 3.3 Die Hausanschlussleitung im Erdreich wird als KMR-Rohr in höchster Dämmstufe von EDAG verlegt und endet nach der Hauseinführung mit einer Absperrarmatur. Die Leitungsführung erfolgt auf geradem Wege.
- 3.4 Die Hausanschlussleitung darf nicht überbaut und nicht mit tief wurzelnden Pflanzen bepflanzt werden.
- 3.5 Die Hausanschlussleitung im Gebäude wird im Auftrag des Kunden installiert. Für die Leitungsverlegung im Gebäude bis zur Übergabestation ist C-Stahl oder geschweißter Stahl zulässig. Für die Verbindungen sind Presssysteme entsprechend dem Arbeitsblatt AGFW-FW 524 einzusetzen. Die Dämmung der Hausanschlussleitung im Gebäude hat gemäß §§ 69 und 71 GEG zu erfolgen.
- 3.6 In Neubaugebieten sind die Hausanschlussleitungen vorverlegt und eingemessen.
- 3.7 Die Leitungen sind eindeutig bei der Einführung in das Gebäude gekennzeichnet. Der Kunde trägt Sorge für die Fortführung der Kennzeichnung.
- 3.8 Der Hausanschluss wird bevorzugt durch die Kellerwandeingeführt.
 - Bei einer Einführung durch die Kellerwand ist bauseits eine Kernlochbohrung oder ein Futterrohr zu stellen. Der Durchmesser für die Kernlochbohrung bzw. der Innendurchmesser des Futterrohrs ist der nachfolgenden Tabelle zu entnehmen. Die Ringraumdichtung wird von EDAG gestellt und montiert und geht in das Eigentum des Kunden über.

Dimension		DN25	DN32	DN40	DN50	DN65	DN80	DN100	DN125	DN150
Außendurchmesser	Da	180	200	200	250	280	315	400	500	560
Kernlochbohrung		250	300	300	350	350	400	500	600	700

Angaben im mm

- Die Hausanschlussleitung kann in Ausnahmefällen auch unter der Bodenplatte verlegt oder durch die Bodenplatte ins Gebäude eingeführt werden. In beiden Fällen ist die EDAG frühzeitig zu informieren und bei der Planung der Tiefbauarbeiten für das Gebäude entsprechend mit einzubeziehen. Die Umsetzung erfolgt gemäß den Anforderungen der EDAG.

3.9 Die Befüllung der Hausanschlussleitung bis zu den Absperrarmaturen erfolgt durch EDAG. Die primärseitige hausinterne Installation wird netzseitig befüllt. Dies nach Rücksprache mit EDAG durch den Heizungsbauer. Die Befüllung wird durch EDAG begleitet.

4. Übergabestation

4.1 Die Lieferung und Montage der Übergabestation sowie deren sekundärseitige Anbindung erfolgt gemäß den vertraglichen Vereinbarungen durch den Kunden oder die EDAG.

4.2 Die Übergabestation ist primärseitig so auszulegen, dass ein maximaler Druckverlust von 55 kPa entsteht.

4.3 Das Fabrikat und der Typ der Übergabestation sowie des Reglers werden durch die EDAG vorgegeben und sind in Anlage 1 festgelegt.

4.4 Es ist vorgeschrieben, die Hausstation als indirekten Anschluss auszuführen. Ein indirekter Anschluss liegt vor, wenn das Heizwasser der Hausanlage durch einen Wärmetauscher vom Nahwärmenetz getrennt ist.

4.5 Die Übergabestation ist mit einem Wärmemengenzähler ausgerüstet. Dieser wird von der EDAG spezifiziert und zur Montage in der Übergabestation beigestellt. Er verbleibt im Eigentum der EDAG und wird von ihr gewartet.

4.6 Übergabestation und Hausanlage können baulich getrennt oder in einer Einheit, als Kompaktstation, angeordnet sein. Ferner können mehrere Komponenten in Baugruppen zusammengefasst werden.

4.7 Die elektrischen Einrichtungen in der Übergabestation (Pumpen, Regel- und Steuereinrichtung, Wärmezähler usw.) sind vom Kunden unentgeltlich mit elektrischer Energie zu versorgen.

4.8 Die Eigentums- und die Dienstleistungsgrenze und die Grenze der Energielieferung sind in der Anlage 2 zur TAB beschrieben.

4.9 Mess- und regeltechnische Anlagenteile der Hausübergabestation auf der Primärseite sind mit Plombenverschlüssen versehen oder durch Zugangscodes elektronisch gesichert. Die Plombenverschlüsse dürfen nur mit Zustimmung der EDAG geöffnet werden. Die durch Zugangscodes elektronisch gesicherten Bereiche der Steuerung dürfen durch den Kunden oder Dritte nicht verändert werden.

4.10 Die Regelung der Übergabestation (Primärventil, Heizkreise der Kunden, Warmwasserbereitung) erfolgt durch eine elektronische Reglereinheit. Über den Regler baut die EDAG ein integriertes System mit Zugriffs-, Parametrier- und Überwachungsfunktion durch das übergeordnete Regelsystem auf.

- 4.11 Sofern keine Kommunikationsleitung mit der Nahwärmeleitung verlegt ist, kann von der EDAG eine Antenne an der Außenwand des Gebäudes zum Aufbau eines Funknetzes angebracht werden.
- 4.12 Die Wärmeübergabestation wird über einen Außentemperaturfühler geregelt. Dieser Temperaturfühler wird vom Installateur außen an der Nordseite des Gebäudes installiert. Vom Kunden ist für die elektrische Verkabelung des Fühlers ein Leerrohr bis zur Wärmeübergabestation zu verlegen.

5. Hausanschlussraum

- 5.1 Der Hausanschlussraum (HAR) beinhaltet die Übergabestation. Die Lage und die Ausführung des HAR sind grundsätzlich mit der EDAG abzustimmen.
- 5.2 Der HAR muss insbesondere folgenden Vorgaben entsprechen:
- Der HAR und die technischen Einrichtungen müssen jederzeit ohne Schwierigkeiten für Mitarbeiter der EDAG zugänglich sein.
 - Der HAR muss abschließbar sein.
 - Der HAR darf nicht als Abstellraum zweckentfremdet werden.
 - Für eine ausreichende Be- und Entlüftung ist zu sorgen. Die Raumtemperatur sollte 30°C nicht überschreiten.
 - Für Wartungs- und Reparaturarbeiten muss eine ausreichende Beleuchtung, eine Schutzkontaktsteckdose und eine Kaltwasserzapfstelle vorhanden sein.
 - Es muss eine ausreichende Entwässerungsmöglichkeit inklusive Bodenablauf für die Sicherheitsventile und zum Entleeren der Anlage vorhanden sein.
 - Vor der Übergabestation ist eine Tiefe von mindestens 1 m als Arbeitsbereich freizuhalten.
 - Elektrische Installationen sind nach VDE 0100 für Nassräume auszuführen.
 - Ein elektrischer Anschluss für die Übergabestation; bei Einfamilienhäuser mit einem Anschlusswert von 230 V/16 A; bei Mehrfamilienhäusern entsprechend den Herstellerangaben.

6. Inbetriebnahme

- 6.1 Die Inbetriebnahme erfolgt gemeinsam mit der EDAG. Dabei erfolgt die Abnahme der Installation und die Daten des WMZ werden erhoben. Die Inbetriebnahme ist 14 Tage zuvor anzumelden.
- 6.2 Der Kunde hat den Nachweis der Wasserqualität im sekundären Heizkreis zur Inbetriebnahme vorzulegen.
- 6.3 Bei einer erfolglosen Abnahme wird der entstandene Aufwand in Rechnung gestellt.

7. Hydraulische Einregulierung

- 7.1 Um eine korrekte Funktion der Anlage entsprechend der Auslegung zu gewährleisten und insbesondere die maximal zulässige Rücklauftemperatur einzuhalten, sind die Verbraucherkreise und die Heizflächen sorgfältig hydraulisch abzugleichen.
- 7.2 Entsprechende Nachweise sind vom Kunden nach der Inbetriebnahme vorzulegen.

8. Wärmeverteilung / Verteilung der Nutzenergie in der Kundenanlage

- 8.1 Der Kunde verpflichtet sich, die gebäudeseitige Verteilung jenseits der Übergabestation (Kundenanlage) in einem Zustand zu halten, die einen störungsfreien Betrieb der Anlage und Wärmelieferung gewährleistet. Insbesondere hat er für die ordnungsgemäße Herstellung und Instandhaltung der gebäudeseitigen Verteilungsanlage jenseits der Übergabestation Sorge zu tragen. Der Kunde hat jegliche Handlungen, die einen störungsfreien Betrieb der Anlage und Wärmelieferung beeinträchtigen zu unterlassen. Bei baulichen Änderungen wird insbesondere die Hydraulik der Wärmeverteilung vom Kunden auf die neuen Bedingungen angepasst.

9. Umbau bestehender Anlagen

- 9.1 Im Interesse des Kunden ist die Ausführung der geplanten Kundenanlage auch bei einem Umbau oder einer Sanierung vor Beginn der Installationsarbeiten mit EDAG abzustimmen.

10. Wärmeträger

- 10.1 Als Wärmeträger im Nahwärmenetz dient aufbereitetes Wasser, dessen Qualität den Anforderungen der Richtlinie VDI 2035 entspricht.
- 10.2 Dieses ist im Eigentum von EDAG und darf nicht verunreinigt oder der Anlage entnommen werden.
- 10.3 Vor einer Wasserentnahme zum Füllen des Hausanschlusses ist die EDAG über den genauen Zeitpunkt zu informieren.

11. Anforderungen an Trinkwassererwärmung

- 11.1 Um die geforderten Systemtemperaturen einzuhalten empfiehlt die EDAG:
- für Einfamilienhäuser einen Trinkwarmwasserspeicher
 - für Mehrfamilienhäuser eine Frischwasserstation in Verbindung mit einem Pufferspeicher
- 11.2 Trinkwarmwasserspeicher: Im Speicherladekreis ist ein Feinregulierventil zur Volumenstrombegrenzung einzubauen. Es werden 2 Temperaturfühler (oben und ganz unten) benötigt. Die innenliegende Heizschlange ist bis nach unten zum Kaltwasserzulauf gezogen.
- 11.3 Frischwasserstation mit Pufferspeicher: Die Beladung des Pufferspeichers erfolgt über ein Pufferspeicherlademanagement. Hierfür wird im Speicherladekreis je nach eingesetztem Regler ein stetiges Regelventil benötigt oder eine drehzahlgeregelte Pumpe.
- 11.4 Folgende Empfehlung gilt für Trinkwassererwärmung:
- max. zulässige Wasserhärte 8°dH / Leitfähigkeit <150µS
 - pH-Wert 8,2-9 / Chlorid <50mg/l / Sulfat <100mg/l
 - bei Bedarf ist die Anlage zu spülen und zu reinigen
 - Der Einsatz eines Brauchwassermischers als Verbrühungsschutz wird empfohlen.

Anlage 1 Datenblatt zur TAB

für das Nahwärmenetz „Wyhlen“ in Grenzach-Wyhlen

Medium: Heizwasser

Auslegungsdruck PN16

Temperatur Vorlauf primärseitig: 80 °C

Temperaturdifferenz Vorlauf/Rücklauf primärseitig (Spreizung): mind. 25 K

Maximale Rücklauftemperatur (über Begrenzer gewährleistet): max. 55°C

Die Dimensionierung der Rohrleitungen, Heizkörper, Lüftungsanlagen und Warmwasserspeicher muss so gewählt bzw. im Bestand optimiert werden, dass die Spreizung mindestens 25 K beträgt. Es ist von einer Temperaturdifferenz am Wärmetauscher von 5 K auszugehen.

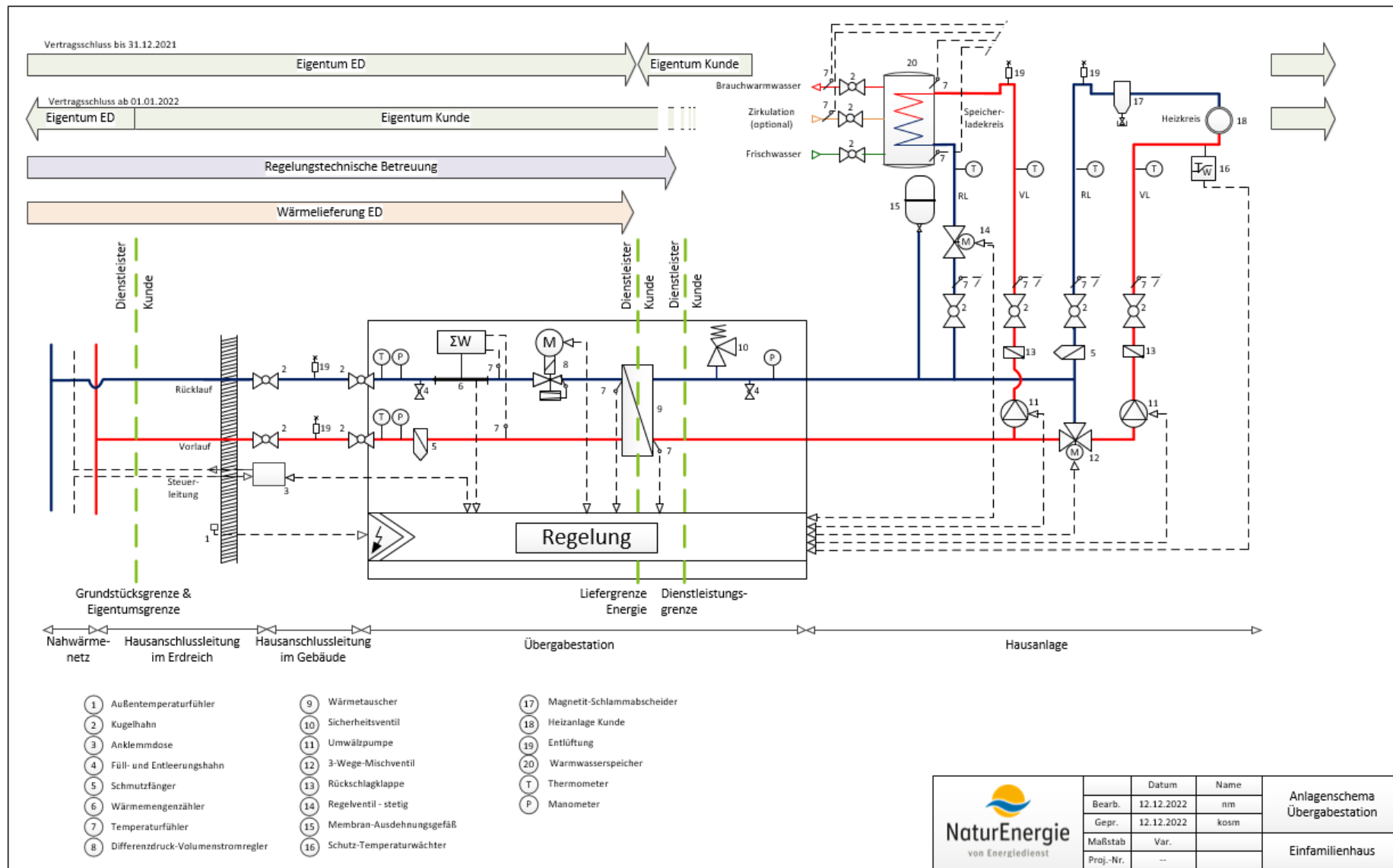
Fahrweise der Vorlauftemperatur linear gleitend von 70 °C bei +2 °C bis 80 °C bei -12 °C

Unterhalb von -12 °C ggf. Reduzierung der Leistung

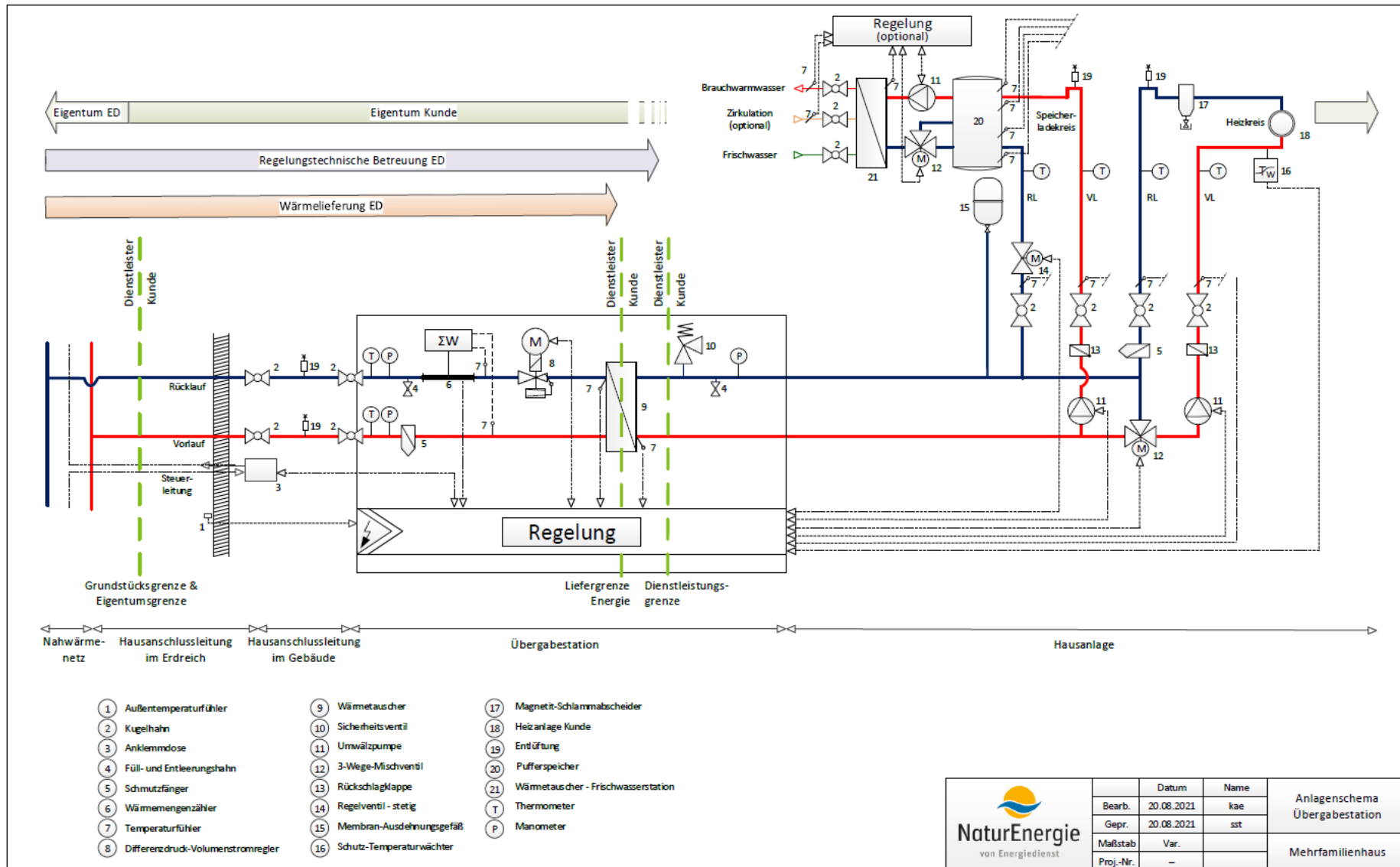
Betriebsbedingt kann die Vorlauftemperatur kurzzeitig absinken.

Übergabestation: Danfoss mit Regelung des Fabrikats Schneid, einschließlich einer M-Bus-Schnittstelle

Anlage 2 zur TAB Anschlusschema - Einfamilienhaus



Anlage 2 zur TAB Anschlusschema - Mehrfamilienhaus



Anlage 3 Anmeldung einer Nahwärmanlage

Anschlussobjekt: _____

(PLZ Ort mit Straße Hausnummer bzw. Flurstücknummer)

Herstellung eines Anschlusses Änderung Stilllegung

Kunde / Anschlussnehmer: _____

(Name, Vorname)

Adresse: _____

(PLZ Ort Straße Hausnummer)

Kontakt: _____

(Telefonnummer)

(E-Mail-Adresse)

Grundstückseigentümer: _____

sofern abweichend

(Name, Vorname)

Adresse: _____

(PLZ Ort Straße Hausnummer)

Kontakt: _____

(Telefonnummer)

(E-Mail-Adresse)

Rechnungsempfänger

Anschlussnehmer Grundstückseigentümer

Heizungsinstallateur: _____

(soweit bereits bekannt)

(Firma)

Adresse: _____

(PLZ Ort Straße Hausnummer)

Ansprechpartner: _____

(Name)

Kontakt: _____

(Telefonnummer)

(Email-Adresse)

Technische Daten

Neubau Bestandsgebäude

Wohngebäude Gewerbegebäude Anzahl WE _____

Anschlusswerte:

Heizungsanlage _____ kW

Trinkwassererwärmungsanlage _____ kW

Lüftung _____ kW

Summe der Anschlusswerte _____ kW

benötigte Nahwärmeleistung _____ kW

Die Nahwärmanlage muss gemäß den gültigen Bestimmungen der AVBFernwärmeV, den Technischen Anschlussbedingungen Nahwärme (TAB-NW) der EDAG und den anerkannten Regeln der Technik ausgeführt werden.

Bitte fügen Sie dieser Anmeldung die folgenden Unterlagen bei:

- Lageplan M 1:500
- Grundriss des Kellergeschosses mit gewünschter Leitungseinführung und geplanter Lage des Hausanschlussraums

Kunde / Anschlussnehmer

Gebäudeeigentümer
(sofern abweichend)

Heizungsinstallateur

(Ort, Datum)

(Ort, Datum)

(Ort, Datum)

(Unterschrift)

(Unterschrift)

(Unterschrift)

Anlage 4 Fertigmeldung und Antrag auf Abnahme des Nahwärmeanschlusses

Anschlussobjekt: _____
(PLZ Ort mit Straße Hausnummer bzw. Flurstücknummer)

Kunde / Vertragspartner: _____
(Name, Vorname)

Adresse: _____
(PLZ Ort Straße Hausnummer)

Kontakt: _____
(Telefonnummer) (E-Mail-Adresse)

Heizungsinstallateur: _____
(Firma)

Ansprechpartner: _____
(Name)

Kontakt: _____
(Telefonnummer) (Email-Adresse)

Bitte beachten:

Die Inbetriebsetzung ist mindestens 14 Tage vor der Inbetriebnahme durch den Fachbetrieb (Heizungsinstallateur) bei der EDAG anzuzeigen.

Email: waerme@naturenergie.de / Telefon: 07623 92-1162

Gewünschter Termin zur Inbetriebnahme: _____
(Datum) (Uhrzeit)

Es wird versichert, dass der Hausanschluss und die Übergabestation gemäß der TAB errichtet wurden. Ggf. wurden Änderungen mit EDAG abgestimmt. Die Anlage ist parametrisiert und betriebsbereit.

(Datum, Stempel und Unterschrift des Fachbetriebs)

Protokoll über die Inbetriebsetzung

Die Anlage ist mängelfrei

Festgestellte Mängel bei der Abnahme:

Abnahme abgelehnt am: _____
(Datum)

Die Mängel werden durch die Fachfirma behoben bis _____ und EDAG informiert.
(Datum)

Abnahme ist erfolgt am: _____
(Datum)

Eingebauter WMZ _____ Zählernr. _____ Zählerstand _____
(Hersteller, Typ und Jahr)

Einstellungen Regler _____

Fachfirma

(Name)

(Datum, Unterschrift)

Energiedienst AG

(Name)

(Datum, Unterschrift)

Hinweise zum Tiefbau

Vom vorverlegten Hausanschluss muss mindestens auf einen Meter Länge freigelegt werden, damit die Anschlussarbeiten durch die EDAG vorgenommen werden können.

Die Errichtung des Hausanschlusses ist vier Wochen zuvor unter wuel@energiedienst.de / Telefon: 07623 92-1162 anzumelden.

Sollte der Tiefbau nicht wie nachfolgend beschrieben ausgeführt sein, behalten wir es uns vor, zusätzliche Aufwendungen separat in Rechnung zu stellen.

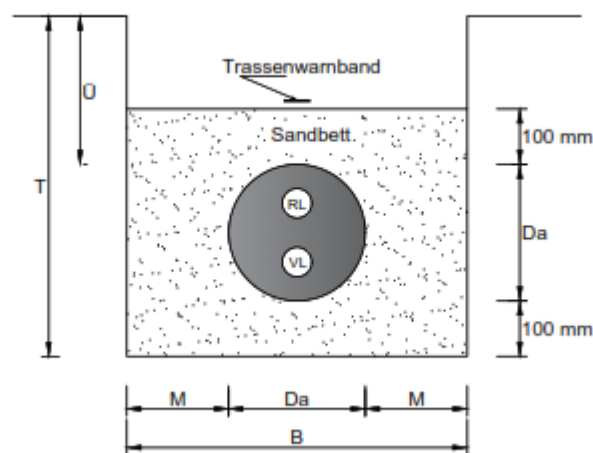
- Achtung: Leitungen sind befüllt und stehen unter Druck
- die Vorverlegungen sind zwingend mittels Handschachtung freizulegen
- Der Graben für den Hausanschluss ist in gerader Richtung und nur mit 90°/ 45° Richtungsänderungen zu führen
- Der Rohrleitungsbau erfolgt durch EDAG bzw. dessen Dienstleister
- EDAG empfiehlt:
 - Leitungslängen unter Gebäuden sind zu vermeiden.
 - Lässt sich eine Verlegung unter Gebäuden nicht vermeiden, hat die Umsetzung gemäß den vorab abzustimmenden Anforderungen der EDAG zu erfolgen.
- Die Sandzone ist vor dem Verfüllen von sämtlichen harten Gegenständen (Latten, Spießen, Steinen, etc.) zu räumen
- Der Sand in der Leitungszone muss rundkantig und nicht bindig sein. Die Körnung beträgt 0-4 mm (Korngruppe 0/2 nach DIN EN 12620) Das Material muss lagenweise eingebracht und verdichtet werden. Die Verdichtung muss händisch vorgenommen werden.
- Trassenwarnband ist einzulegen
- Bevor der Graben wieder verfüllt wird muss die Versorgungsleitung zwingend durch EDAG eingemessen werden. Der Graben darf nur nach Rücksprache mit EDAG wieder verfüllt werden.
- Im Leckagefall/ bei Baggerbiss:
 - unverzüglich den Energiedienst Störungsdienst kontaktieren: 07623 92-1163
 - Leckagestelle meiden, Abstandhalten, Reparaturversuche unterlassen (Verbrennungsgefahr)

Anlage 6 Regelquerschnitt Hausanschluss

Regelquerschnitt Hausanschluss

- Unten genannte Tiefenangaben beziehen sich auf Straßenniveau (insbesondere zu beachten bei Hanglage des Flurstücks)
- Die Hausanschlussleitungen sind vorverlegt und eingemessen.

Doppelrohr KMR-Leitungen



Vorgaben zum Tiefbau

nachfolgende Angaben in mm

Dimension		DN25	DN32	DN40	DN50	DN65	DN80	DN100	DN125	DN150
Außendurchmesser	Da	180	200	200	250	280	315	400	500	560
Mindest-Grabenbreite	B	580	600	600	650	680	920	1200	1300	1360
Grabentiefe*	T	1100	1100	1100	1150	1200	1250	1300	1400	1460
Kernlochbohrung		250	300	300	350	350	400	500	600	700

*Bei Mindest-Überdeckung $\ddot{U} = 800\text{mm}$

Abstände zu Fremdleitungen sind gemäss gültiger Regelwerke einzuhalten.